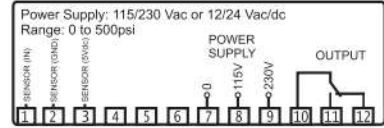


CONTROLADORES DE PRESIÓN



PCT-IOOR

Presostato de uso general con una etapa de 0 a 500psi, aplicado en el control de compresores de aire y bombas de agua.
Dimensión: 71 x 28 x 71 mm.



PCT-4IOE plus

Para centrales de refrigeración que necesiten de control en sus etapas de succión y descarga, posee: 5 salidas digitales, una de alarma y una analógica para control proporcional vía inversor de frecuencia. Además, posee 3 entradas, una para sensor de presión 4 a 20mA, una para sensor de temperatura NTC y una entrada digital.

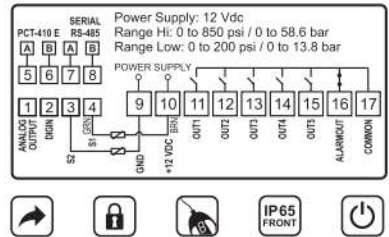
Actuando en pares, controla hasta 5 ventiladores y cinco compresores al mismo tiempo. Versátil, administra el accionamiento de las cargas en modo lineal, rotativo, por capacidades o individual.

Opera en rangos de presión de 0 a 200psi, con el transductor SB69-200A, de 0 a 500 psi, con el transductor SB69-500A y de 0 a 850psi con el transductor SB69-850A.

Dimensión: 71 x 28 x 71 mm.

Ejemplo de aplicación: racks de refrigeración.

Transductor vendido separadamente.



Sitrad

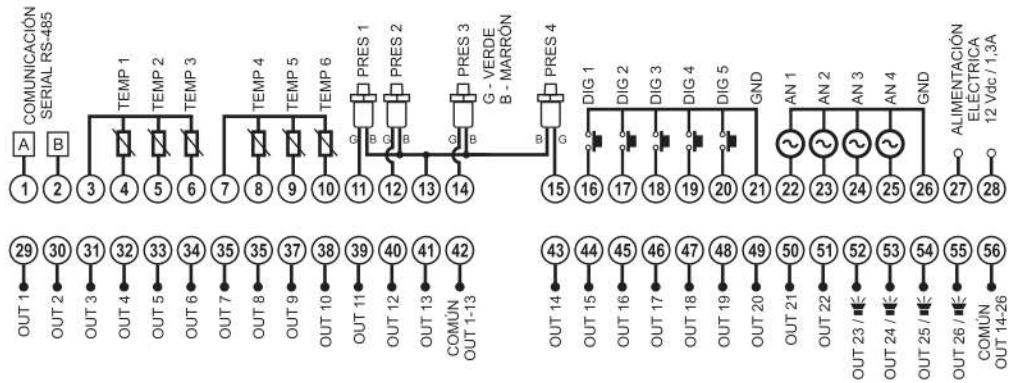
PCT-300I plus

Presostato para racks de compresores que controla las etapas de la succión (compresores) y de la descarga (ventiladores). Es posible conectar hasta 4 transductores de presión, para 2 grupos de refrigeración independientes (dos succiones y dos descargas). Basado en la lectura de estos 4 transductores de presión y 6 sensores de temperatura, ejecuta diferentes modos de control utilizando las 26 salidas digitales y 4 salidas analógicas. Las 4 últimas salidas digitales pueden ser utilizadas para alarmas externas y activadas por temperatura, presión o por las 5 entradas digitales disponibles, a las cuales se puede asociar también, la activación de setpoints nocturnos.

Posee lógica Kill Zone, que posibilita ahorro de energía eléctrica y maquinaria (compresor).

Dimensión: 220 x 134 x 54mm.

Acompaña el producto 1 transductor para succión (SB69-200A) y 1 para descarga (SB69-500A), además de 1 sensor SB41 y 1 sensor SB59.



MOD-142

Módulo expensor de entradas desarrollado para operar de modo autónomo (después de la configuración) o en conjunto con el software Sitrad. Con él es posible expandir la capacidad de eventos digitales (on/off) y magnitudes analógicas de temperatura y presión del PCT-3001 plus. Posee 14 entradas y 2 salidas.



Tip:

Los instrumentos deben ser instalados según capítulos de la norma internacional IEC 60364. Eso garantizará seguridad para el usuario, evitando por ejemplo choques eléctricos, además de evitar la quema del instrumento, contribuir para el ahorro de energía eléctrica y el buen rendimiento de los equipos.